

コンビネーションラック

手が届きやすく便利なアイエリアに設置できる低価格化を実現した吊戸棚下収納。

調味料やキッチンペーパーなど調理中に使用する小物と

調理作業の仮置きスペースとしてシステムキッチン全体の付加価値を高めます。



楽に出し入れ



スペースアップ



ゆっくり閉まる

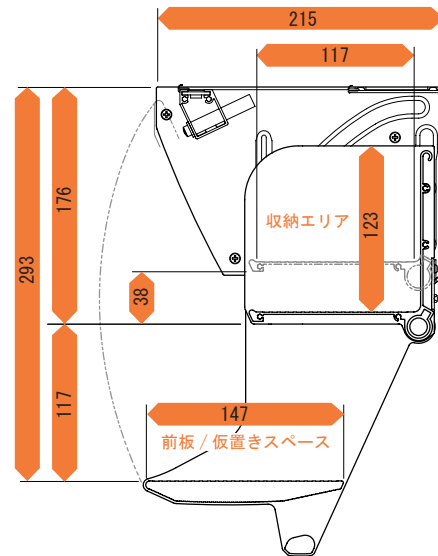
特徴

- ・奥行き 215mm のコンパクト設計。
- ・吊戸棚（本体奥行 350mm）の底板に設置しても手元照明スペースを確保できます。
- ・開けると同時に約 40mm 下降するので手前に照明器具等を設置しても出し入れを妨げません。
- ・上部収納棚は高さ 120mm までの調味料等を収納できます。
下部は高さ 117mm、棚奥行寸法 147mm の仮置きスペースとして使えます。
- ・扉開閉バーは布巾掛やレードル類の一時仮掛に便利。
- ・前板はソフトダンパーによりゆっくりと閉まります。

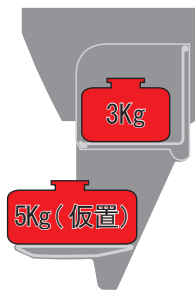
最大積載荷重

間口	W900	W750	W600
最大積載荷重（上段）		3 kg	
最大積載荷重（下段）		5 kg	

寸法図（側面）



設定を超えた状態で操作すると、開閉時の急降下や破損の恐れがあります。



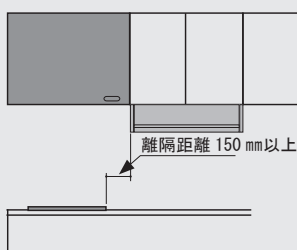
レイアウト上のご注意

●製品を正しく安全にお使いいただくため、ご使用前に必ず取扱説明書をお読みください。

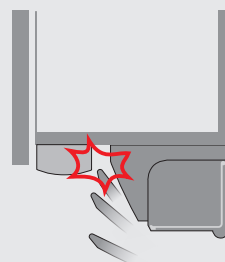
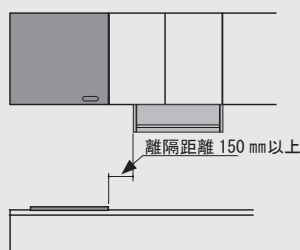
コンビネーションラックの取り付けは調理機器から 150 mm 以上離して設置してください。

照明機器の設置は扉開閉軌跡に干渉しない位置に設置してください。

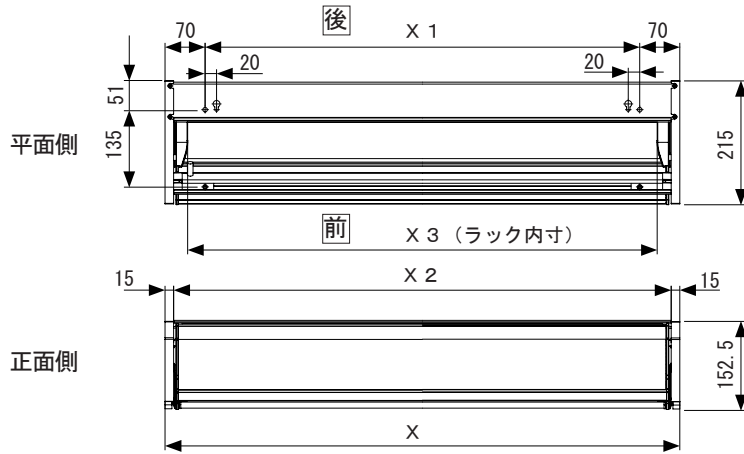
■W 900 フードの場合



■W 750 フードの場合



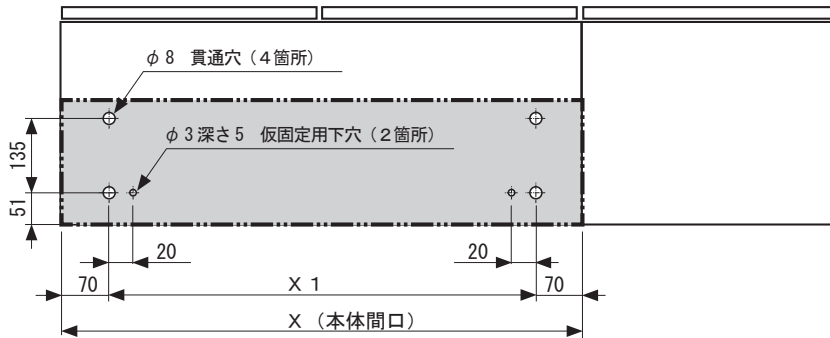
製品寸法図



本体間口	X 寸法	X1 寸法	X2 寸法	X3 寸法
W900 タイプ	899	759	869	820
W750 タイプ	749	609	719	670
W600 タイプ	599	459	569	520

キャビネット下穴位置

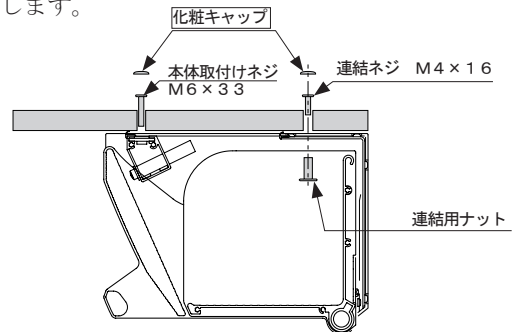
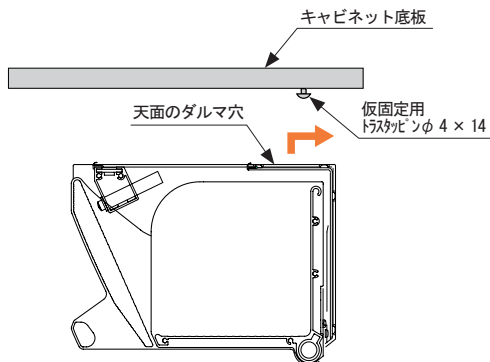
キャビネット前面側



本体間口	X 寸法	X1 寸法
W900 タイプ	899	759
W750 タイプ	749	609
W600 タイプ	599	459

設置方法

あらかじめ仮固定用トラスタッピンねじを取り付けて、本体を吊戸棚底板に仮固定します。
吊戸棚内部とコンビネーションラック内部から付属のネジ・ナットで固定します。
※キャビネット底板取付孔は現場施工です



仕様一覧

品番	本体寸法 (外寸)	収納寸法 (上段内寸)	製品重量	最大積載荷重 (上段/下段)	扉・棚	裏板
W 900	899 × 215 × H 152.5	869 × 117 × H125	7.7 kg	3 kg /5Kg	主な材質 アルミフレーム (アルマイト+クリア塗装)	SECC
W 750	749 × 215 × H 152.5	719 × 117 × H125	6.7 kg	3 kg /5Kg		
W 600	599 × 215 × H 152.5	569 × 117 × H125	5.7 kg	3 kg /5Kg		



太陽パーツ株式会社

製品の
お問い合わせは | 住建事業部 営業部 TEL (072)240-8720 FAX (072)240-8721
〒 599-8102 大阪府堺市東区石原町 1-142

本 社 〒 591-8014 大阪府堺市北区八下北 1-23 TEL (072)259-9339 FAX (072)259-9155
東京営業所 〒 146-0095 東京都大田区多摩川 2-29-9 TEL (03)5741-2602 FAX (03)5741-2603

●製品の仕様および外観は、改良のため予告なく変更することがあります。
●カタログと実際の製品の色とは、印刷の関係で多少異なる場合があります。

<http://www.taiyoparts.co.jp>

製品のお求め、ご相談は…