

握りバー

立ったり座ったりの不安定な動作を補助し、足元の滑りやすい浴室の安心安全を高めてくれます。
スタイリッシュな浴室空間にあわせやすいステンレス仕様をリーズナブルな価格でご提案します。



安全に出入り



楽に起き上がり



安全に立ち上がり

※スライドシャワーフックは取り扱い対象外です



- ・握りバーは高級感あるステンレスです。取り付け座はステンレス調カバーで高級感ある意匠性を損ないません。
- ・パネル裏の壁面裏取付プレートにネジ固定する簡単施工です。

部材

| I 型タイプ | 品名 | 品番 | 付属品 |
|--------|--------------------|----------|--|
| | I型 400 タイプ | SGBI0400 | 壁面裏取付プレート × 2 M6 ナベ小ネジ × 2 平ワッシャ × 2 |
| | I型 600 タイプ | SGBI0600 | |
| | I型 800 タイプ | SGBI0800 | |
| | I型 1000 タイプ | SGBI1000 | |
| L 型タイプ | 品名 | 品番 | 付属品 |
| | L型 800 × 600 タイプ | SGBL8060 | 壁面裏取付プレート × 3 M6 ナベ小ネジ × 3 平ワッシャ × 3 |
| | L型 1000 × 800 タイプ | SGBL1080 | |
| | L型 1000 × 1000 タイプ | SGBL1010 | |

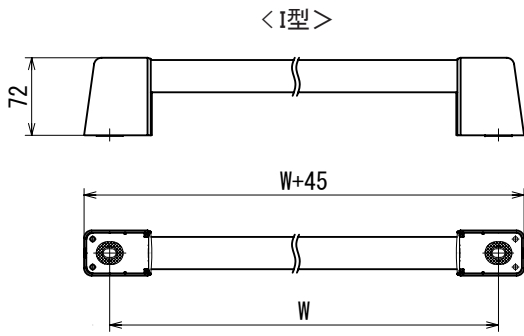
オプション

| 品名 | 品番 |
|------------------|-------|
| 後付け施工部材セット (I 型) | SGBPI |
| 後付け施工部材セット (L 型) | SGBPL |

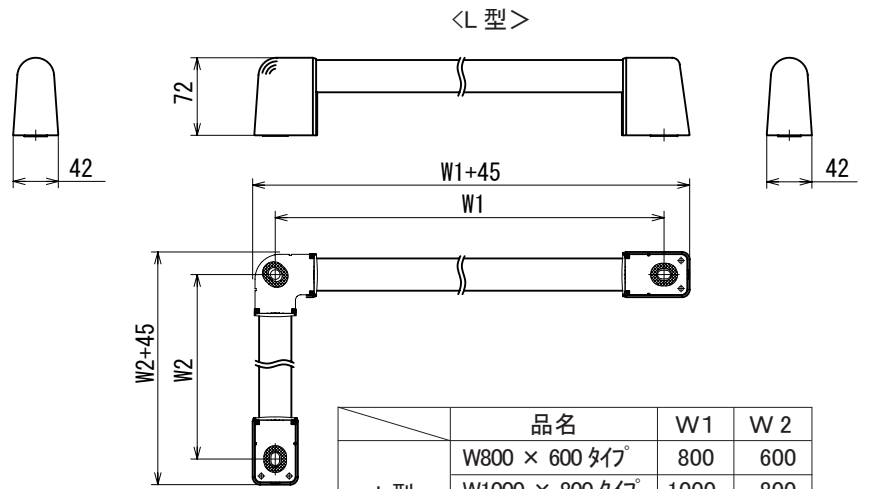
浴室内側から手すりの追加取り付けが可能です。

※システムバス壁面仕様により適合できない場合があります。

設置寸法・下穴位置



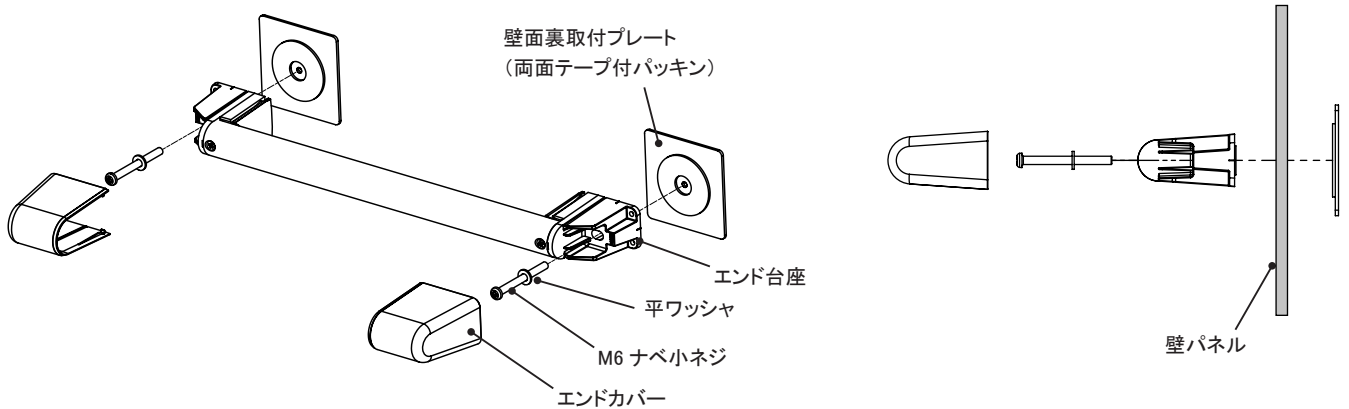
| | 品名 | W |
|----|-----------|------|
| I型 | W400 タイプ | 400 |
| | W600 タイプ | 600 |
| | W800 タイプ | 800 |
| | W1000 タイプ | 1000 |



| | 品名 | W1 | W2 |
|----|------------------|------|------|
| L型 | W800 × 600 タイプ | 800 | 600 |
| | W1000 × 800 タイプ | 1000 | 800 |
| | W1000 × 1000 タイプ | 1000 | 1000 |

設置方法

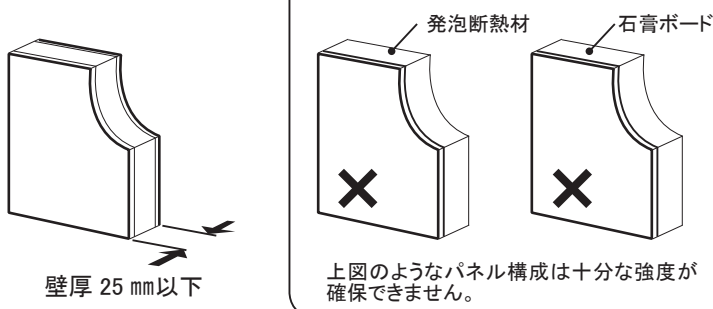
壁パネルに下穴 (φ 7 ~ 8) をあけ、下穴にあわせて壁面裏取付プレートを貼付けます。浴室側から付属のM6ナベ小ネジにて取付けてください。



設置できる壁パネルについて

設置条件にあうシステムバス壁パネルに正しく取り付けてください。

＜設置できないパネルの種類＞

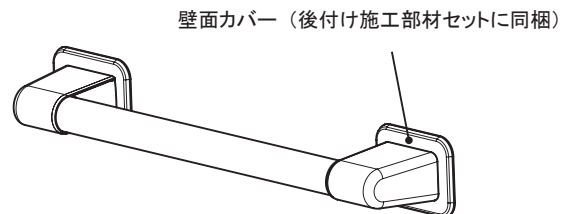


壁厚 25 mm 以下

(壁厚が25mmを超える場合は別途ご相談ください。)

握りバーの後付けについて

後付け施工部材セットを利用して、浴室側から設置できます。同梱の壁面カバーを壁パネルとエンド台座の間に挟み、既存穴を隠せます。



製品の
お問い合わせは | 住建事業部 営業部 TEL (072)240-8720 FAX (072)240-8721
〒 599-8102 大阪府堺市東区石原町 1-142

本 社 〒 591-8014 大阪府堺市北区八下北 1-23 TEL (072)259-9339 FAX (072)259-9155
東京営業所 〒 146-0095 東京都大田区多摩川 2-29-9 TEL (03)5741-2602 FAX (03)5741-2603

- 製品の仕様および外観は、改良のため予告なく変更することがあります。
- カタログと実際の製品の色とは、印刷の関係で多少異なる場合があります。

<http://www.taiyoparts.co.jp>

製品のお求め、ご相談は…