

スムーズダウンウォール

吊戸棚奥や吊戸棚上段の収納物は取り出しにひと苦労！

スムーズダウンウォールは、大きな収納カゴごと安全に軽い操作で出し入れできます。

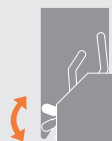
誕生以来、静音化や安全面の更なる強化を繰り返し、多くのご家庭で愛用いただいております。



楽に出し入れ



収納力 up



操作力切替



静音性

4万回耐久実績

耐久性



特徴

- ・ダンパー（特許技術）とバネの併用でカゴ部の引出し・押上げ操作が軽い。
- ・ダンパーの効果でゆっくり降下します。（安全設計）。
- ・収納物に応じて3段階の簡単切替。
- ・吊戸棚への取付位置決めが容易で下穴加工も不要。

対応バリエーション

キャビネット間口寸法	W900	W750	W600
キャビネット高さ寸法			
H700	○	○	○
H600	○	○	○
H500	○	○	○

操作力切替

本体両側のレバーの切り替えて、昇降時にかかる重さを3段階で調整できます。



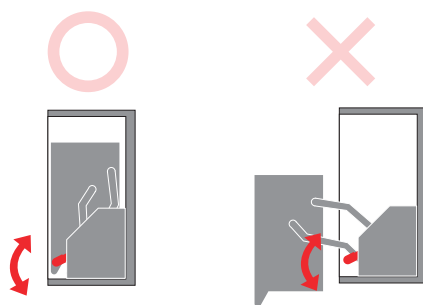
レバー	左レバー	右レバー
収納容量		
約 0 ~ 5 kg	少	少
約 5 ~ 10 kg	多	少
	少	多
約 10 ~ 15 kg	多	多

ご使用上のご注意

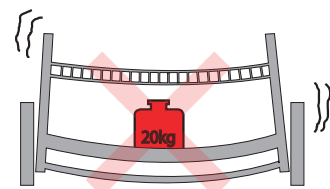
製品を正しく安全にお使いいただくため、ご使用前に必ず取扱説明書をお読みください。

収納カゴを完全に戻してから切り替えレバーを操作してください。

収納カゴへ15kg以上の収納物を積載しないでください。



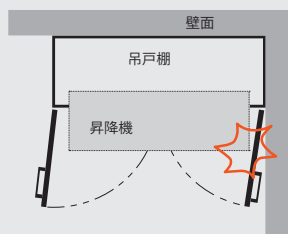
完全にキャビネットに戻っていないと操作力切り替えができません。



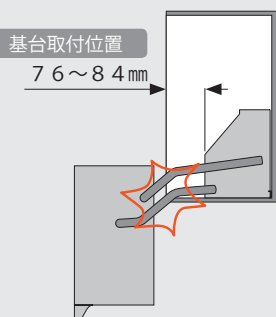
最大積載荷重は15kgです。

レイアウト上のご注意

壁際の吊戸棚にレイアウトする場合、取っ手が壁に当たり扉が全開にできないと昇降機を引き出せない恐れがあります。



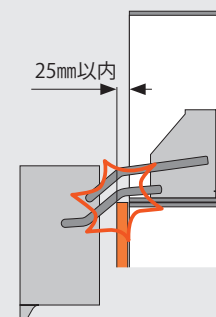
キャビネット奥行きが深い場合、前端面から位置決めして下さい。



基台取付位置

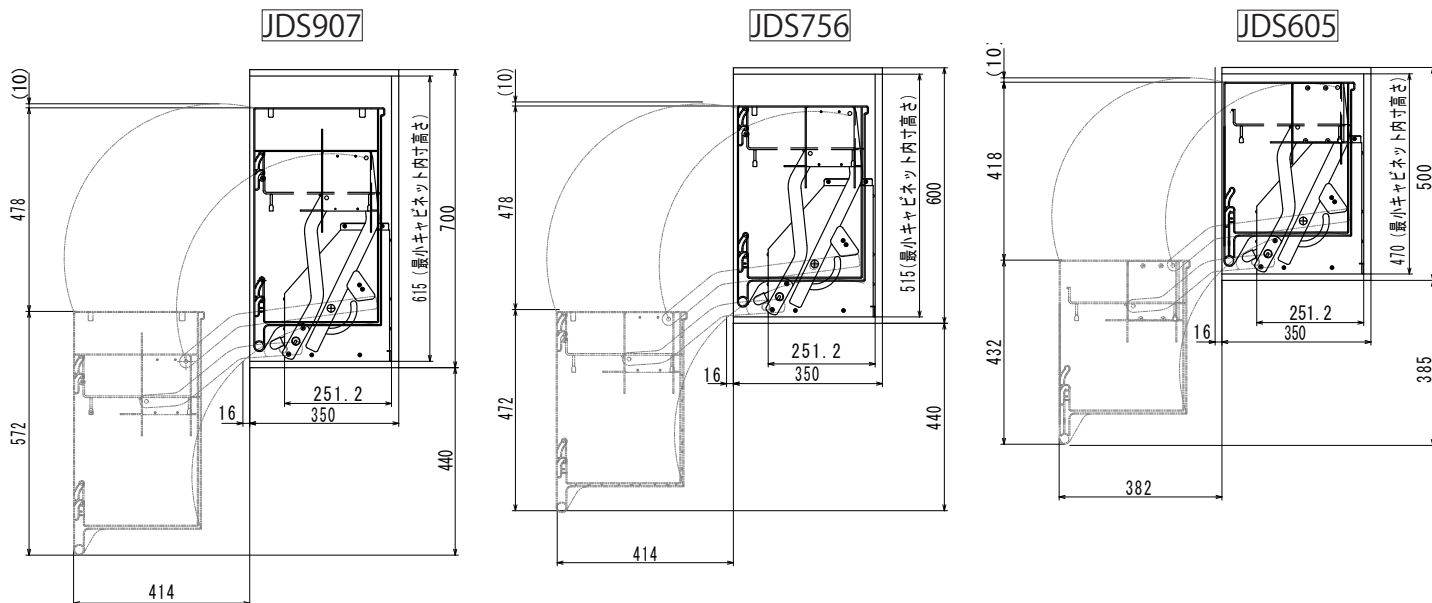
76~84mm

下部に設置する収納庫の扉やフレームは、キャビネット端面から25mm以内に納めてください。

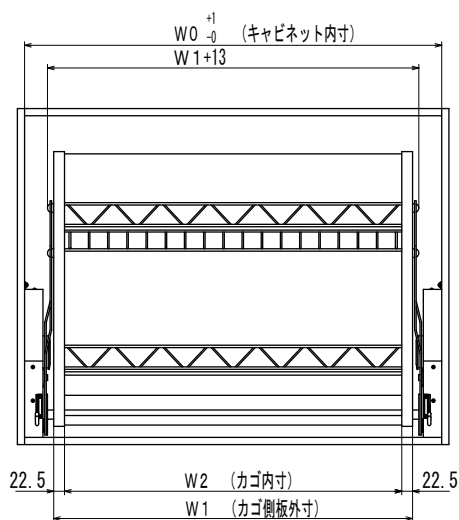


25mm以内

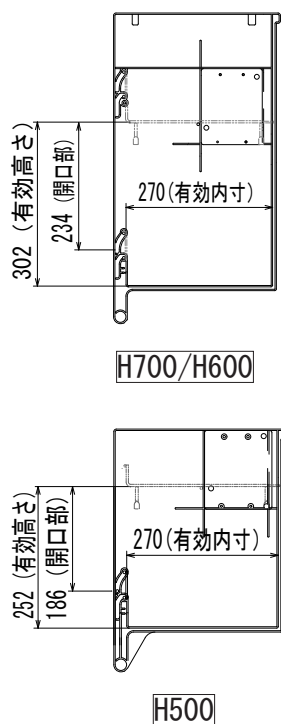
昇降寸法



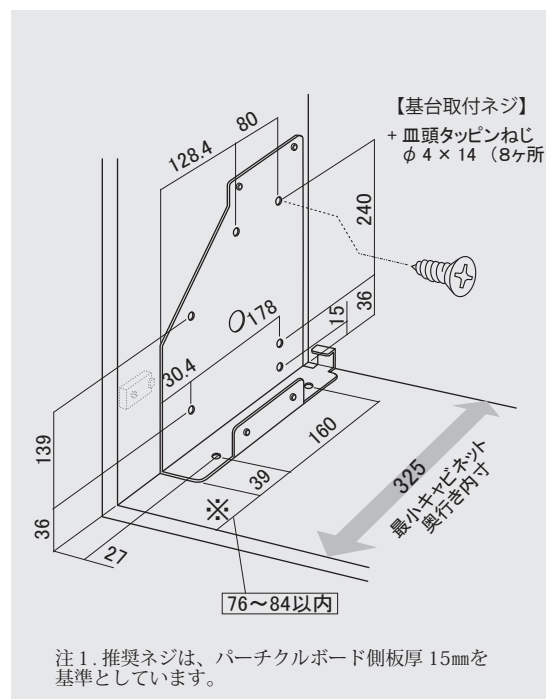
間口寸法



カゴ収納寸法 (下段)



推奨ネジ・基台取付位置



品番	WO 寸法	W1 寸法	W2 寸法
JDS907	869	748	703
JDS756	719	598	553
JDS605	569	448	403

仕様一覧

品番	本体寸法 (外寸)	カゴ寸法 (外寸)	製品重量	操作荷重 (N) ※1	最大積載荷重	操作切替
JDS907	869 × 325 × H 595	748 × 300 × H572	11.2 kg	110N	15 kg	3段階(多-多/多-少/少-少) ※1は15kgf積載時に操作切替(多-多)の場合
JDS756	719 × 325 × H 495	598 × 300 × H472	10.2 kg	115N	15 kg	
JDS605	569 × 325 × H 450	448 × 300 × H432	9.2 kg	120N	10 kg	



製品の
お問い合わせは | 住建事業部 営業部 TEL (072)240-8720 FAX (072)240-8721
 〒 599-8102 大阪府堺市東区石原町 1-142

本 社 〒 591-8014 大阪府堺市北区八下北 1-23 TEL (072)259-9339 FAX (072)259-9155
 東京営業所 〒 146-0095 東京都大田区多摩川 2-29-9 TEL (03)5741-2602 FAX (03)5741-2603

- 製品の仕様および外観は、改良のため予告なく変更することがあります。
- カタログと実際の製品の色とは、印刷の関係で多少異なる場合があります。

<http://www.taiyoparts.co.jp>

製品のお求め、ご相談は…