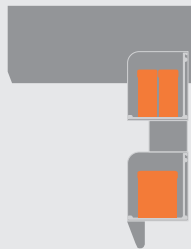


# ツインラック

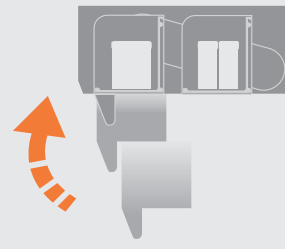
二段のラックが水平を保ちながら使いやすいアイレベルゾーンまで降下します。スパイスの出し入れが楽にでき、効率的な調理作業ができます。



楽に出し入れ



スペースアップ



スムーズ開閉

## 特徴

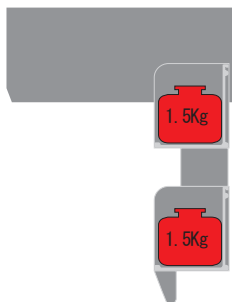
- ・収納部は高さ 122 mm までの調味料等を収納できます。
- ・上下二段のスパイスラックがロックレバーハンドルの操作により水平を保ちながら引出せます。  
※積載荷重 3 kg 以下 (二段合計)
- ・ロックレバーを手前に引き降下させます。収納時はロック機構により不意な下降を防ぎます。
- ・アシストパネとソフトダンパーによりスムーズな開閉が可能です。
- ・シンプルなケースでカバーされた左右の昇降アームは作業時の指詰めを未然に防ぎます。
- ・ロックレバーは布巾やハンドタオル等を掛けるハンガーとしても使用できます。
- ・引き出した収納部は壁側に上下2段で配置される為、開いたままでも作業動線を妨げません。



## 最大積載荷重

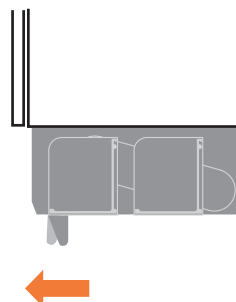
間口	W450	W410	W300	W260
上段	1.5 kg			
下段	1.5 kg			

※上下段合計で 3 kg 以下



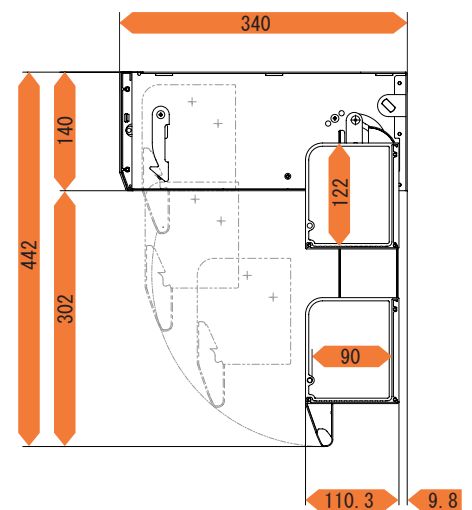
## 操作方法

ロックレバーを手前に引くとストッパーが解除されます。



手前に引く  
(ストッパー解除)

## 収納寸法



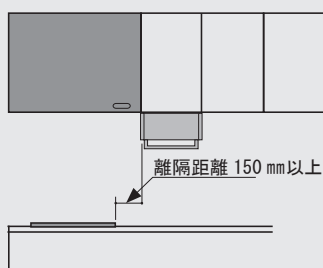
設定を超えた状態で操作すると、開閉時の急降下や破損の恐れがあります。

## レイアウト上のご注意

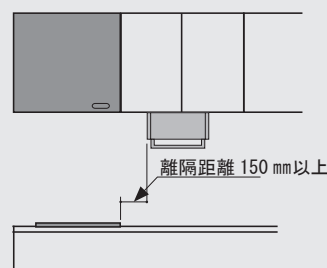
●製品を正しく安全にお使いいただくため、ご使用前に必ず取扱説明書をお読みください。

ツインラックの取り付けは調理機器から 150 mm 以上離して設置してください。

### ■W 900 フードの場合

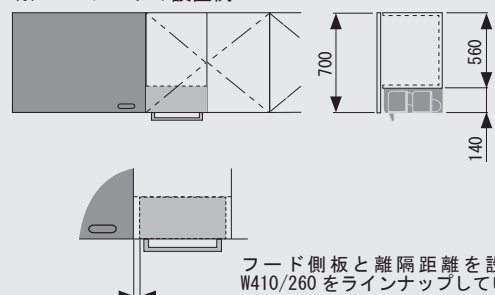


### ■W 750 フードの場合



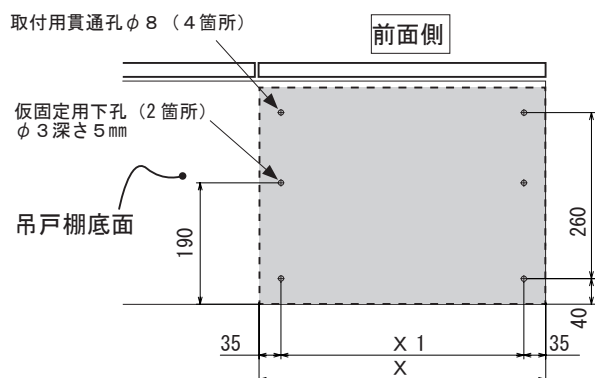
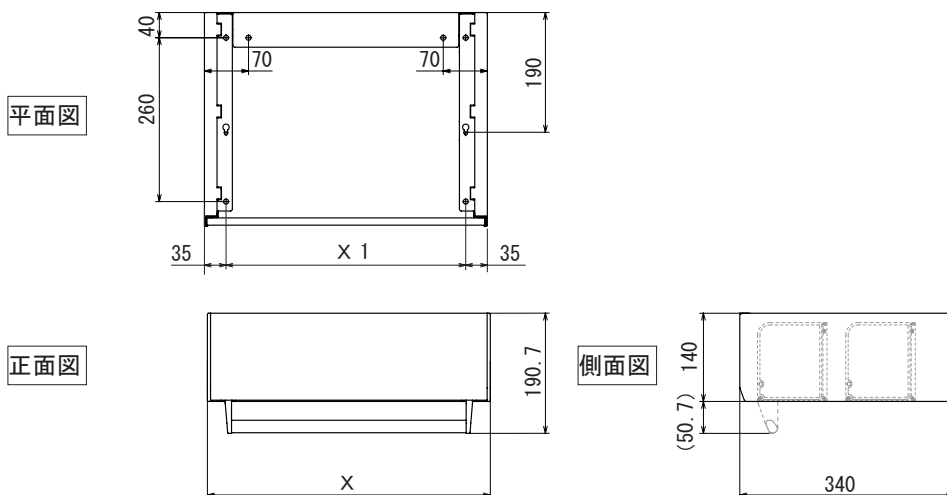
### ■専用中尺吊戸棚 (本体埋め込み) を設置される場合

※ W900 フードの設置例



フード側板と離隔距離を設ける為 W410/260 をラインナップしています。

製品寸法・下穴位置

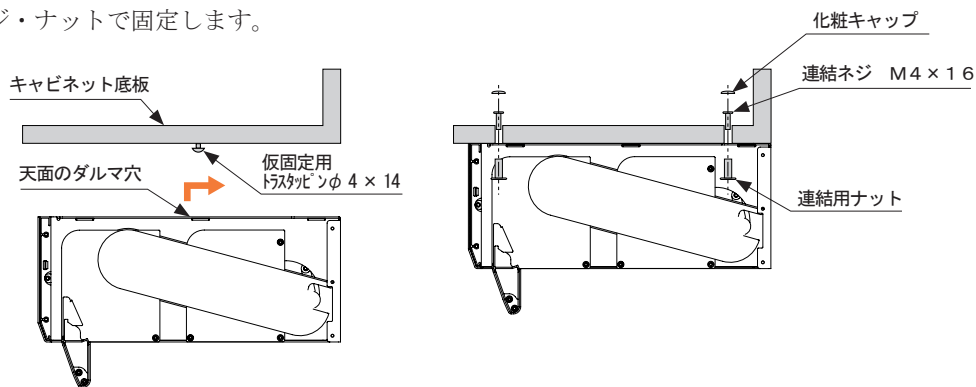


本体寸法	X 寸法	X1 寸法
W450 タイプ <sup>°</sup>	449	380
W410 タイプ <sup>°</sup>	409	340
W300 タイプ <sup>°</sup>	299	230
W260 タイプ <sup>°</sup>	259	190

設置方法

あらかじめ仮固定用トラスタッピンねじを取り付けて、本体を吊戸棚底面に仮固定します。  
吊戸棚内部とツインラック内部から付属のネジ・ナットで固定します。

※キャビネット底板取付孔は現場施工です



仕様一覧

品番	本体寸法 (外寸) ※ハンドル部含まず	収納寸法	梱包重量	最大積載荷重 (上段/下段)	前板・棚	裏板 側板 (内側)
W 450	449 × 340 × H 140	358 × 90 × H122	5.9 kg	1.5 kg / 1.5Kg	主な材質 アルミ (アルマイト+クリア塗装)	SPCC+ 粉体塗装
W 410	409 × 340 × H 140	318 × 90 × H122	5.6 kg	1.5 kg / 1.5Kg		
W 300	299 × 340 × H 140	208 × 90 × H122	4.8 kg	1.5 kg / 1.5Kg		
W 260	259 × 340 × H 140	168 × 90 × H122	4.5 kg	1.5 kg / 1.5Kg		



製品の  
お問い合わせは | 住建事業部 営業部 TEL (072)240-8720 FAX (072)240-8721  
〒 599-8102 大阪府堺市東区石原町 1-142

本 社 〒 591-8014 大阪府堺市北区八下北 1-23 TEL (072)259-9339 FAX (072)259-9155  
東京営業所 〒 146-0095 東京都大田区多摩川 2-29-9 TEL (03)5741-2602 FAX (03)5741-2603

- 製品の仕様および外観は、改良のため予告なく変更することがあります。
- カタログと実際の製品の色とは、印刷の関係で多少異なる場合があります。

<http://www.taiyoparts.co.jp>

製品のお求め、ご相談は…