

コンビネーションラック

手が届きやすく便利なアイエリアに設置できる低価格化を実現した吊戸棚下収納。

調味料やキッチンペーパーなど調理中に使用する小物と調理作業の仮置きスペースとしてシステムキッチン全体の付加価値を高めます。



楽に出し入れ



スペースアップ



ゆっくり閉まる

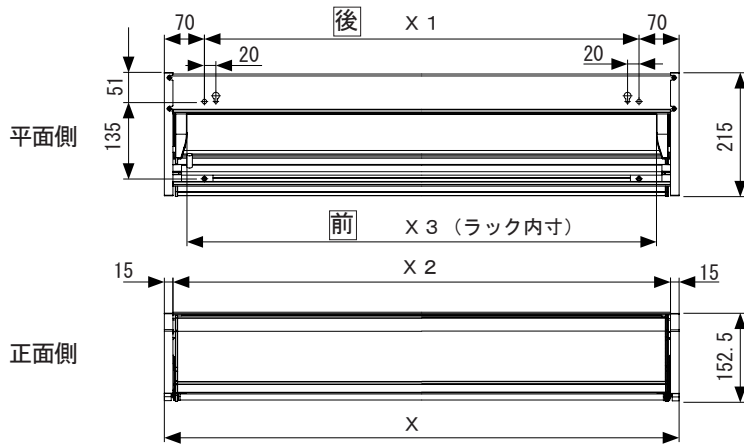


昇降試験 4万回の耐久実績

間口	W900	W750	W600
最大積載荷重(上段)	3 kg		
最大積載荷重(下段)	5 kg		

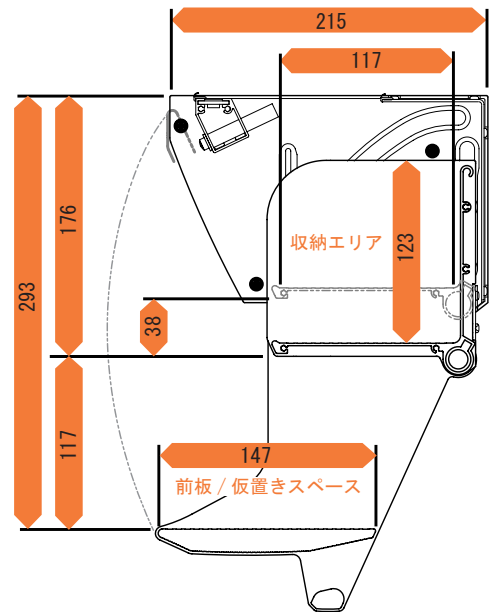
- ・奥行き 215mm のコンパクト設計。
- ・吊戸棚(本体奥行き 350mm) の底板に設置しても手元照明スペースを確保できます。
- ・開けると同時に約 40mm 下降するので手前に照明器具等を設置しても出し入れを妨げません。
- ・上部収納棚は高さ 120mm までの調味料等を収納できます。下部は高さ 117mm、棚奥行寸法 147mm の仮置きスペースとして使えます。
- ・扉開閉バーは布巾掛やレードル類の一時仮掛に便利。
- ・前板はソフトダンパーによりゆっくりと閉まります。

製品寸法図



本体間口	X 寸法	X1 寸法	X2 寸法	X3 寸法
W900 タイプ	899	759	869	820
W750 タイプ	749	609	719	670
W600 タイプ	599	459	569	520

寸法図 (側面)



収納方法

上段エリア

下段エリア



閉じた状態



上段の収納エリアは調理中頻繁に使う調味料やラップ、キッチンペーパーの収納に便利です。

下段は仮置きスペースとして下ごしらえした食材のボウルやバット類の仮置き、お皿への盛付けスペースとしても活用でき繁雑になりがちな調理スペースを有効に使えます。

調理作業が終わり前板兼棚板を閉めればスッキリ収納。ロングバー取っ手は布巾・ハンドタオル等を掛けるハンガーとして使用できます。(S カンが必要な場合があります) 閉める時はアシストバネにより荷重を軽減し、さらにダンパーにより静かに閉まります。

仕様一覧

品番	本体寸法 (外寸)	収納寸法 (上段内寸)	製品重量	最大積載荷重 (上段/下段)	扉・棚	裏板
W 900	899 × 215 × H 152.5	869 × 117 × H125	7.7 kg	3 kg /5Kg	主な材質 アルミフレーム (アルマイト+クリア塗装)	SECC
W 750	749 × 215 × H 152.5	719 × 117 × H125	6.7 kg	3 kg /5Kg		
W 600	599 × 215 × H 152.5	569 × 117 × H125	5.7 kg	3 kg /5Kg		



太陽パーツ株式会社

商品のお問い合わせ

本社 第三事業部 営業部 〒587-0065 大阪府堺市美原区小寺 402-1 TEL (072)361-2111 FAX (072)361-3330
東京営業所 〒146-0095 東京都大田区多摩川 2-29-9 TEL (03)5741-2602 FAX (03)5741-2603

<http://www.taiyoparts.co.jp>

- 製品の仕様および外観は、改良のため予告なく変更することがあります。
- カタログと実際の製品の色とは、印刷の関係で多少異なる場合があります。

商品のお求め、ご相談は…