

スムーズダウンウォール

吊戸棚奥や上段棚板の収納物は取り出しにひと苦労！

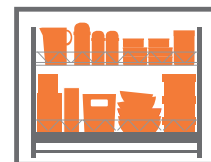
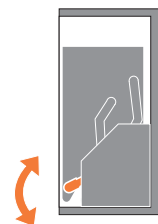
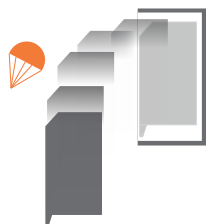
スムーズダウンウォールは、大きな収納カゴごと安全に軽い操作で出し入れできます。
誕生以来、静音化や安全面の更なる強化を繰り返し、多くのご家庭で愛用いただいております。

楽に出し入れ

ゆっくり降下

操作力切替え

システム収納力 up



サイズバリエーション

キャビネット開口 キャビネット高さ	W900	W750	W600
H700	●	●	●
H600	●	●	●
H500	●	●	●



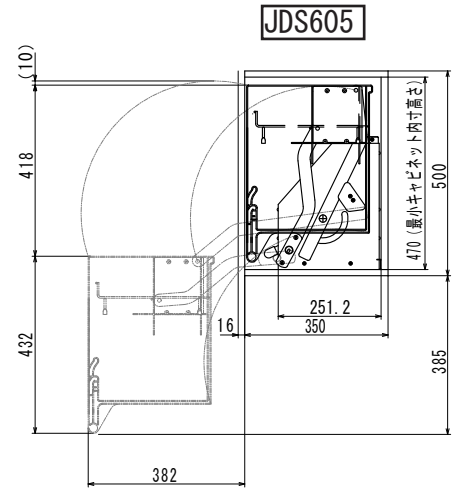
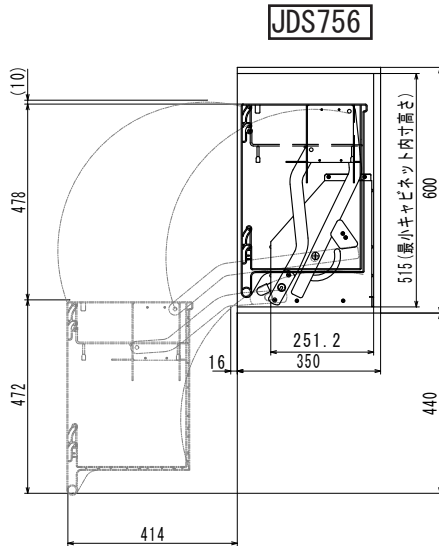
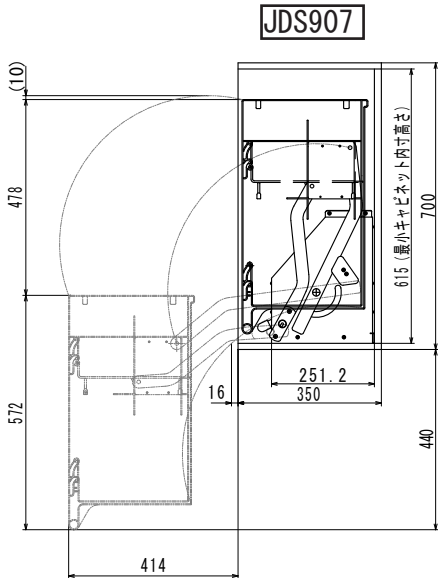
操作力切替えレバー



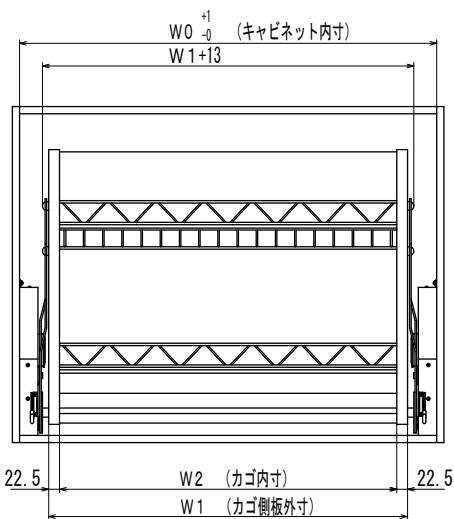
昇降試験4万回の耐久実績

- 操作アシスト ダンパー（特許技術）とバネの併用でカゴ部の引出し・押し上げ操作が軽い。
- 安全設計 ダンパーの効果で降下速度がゆっくり。
- 重さ切替え 収納重量に応じて操作力を3段階に簡単切替。
- 簡単施工 吊戸棚への取付位置決めが容易で下穴加工も不要。
- 静音性 特殊ゴムストッパーを採用。降下・収納時の衝撃音を吸収。

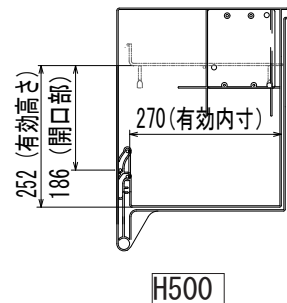
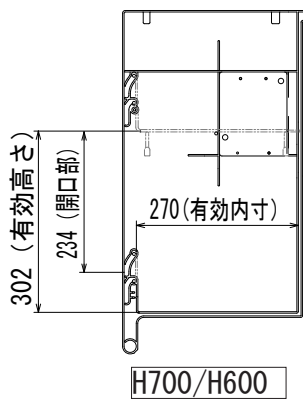
昇降寸法



間口寸法

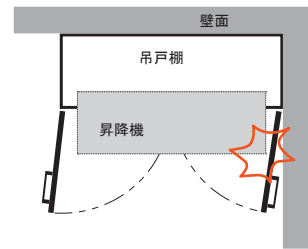


カゴ収納寸法 (下段)

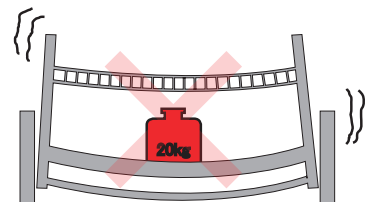


レイアウト上のご注意

壁際の吊戸棚にレイアウトする場合、取っ手が壁に当たり扉が全開にできないと昇降機を引き出せない恐れがあります。



収納カゴへ15kg以上の収納物を積載しないでください。



最大積載荷重は15kgです。

品番	W0 寸法	W1 寸法	W2 寸法
JDS907	869	748	703
JDS757	719	598	553
JDS607	569	448	403

仕様一覧

品番	本体寸法 (外寸)	カゴ寸法 (外寸)	製品重量	操作荷重 (N) ※1	最大積載荷重	操作切替
JDS907	869 × 325 × H 595	748 × 300 × H572	11.2 kg	110N	15 kg	3段階(多-多 / 多-少 / 少-少) ※1は15kgf積載時に操作切替(多-多)の場合
JDS756	719 × 325 × H 495	598 × 300 × H472	10.2 kg	115N	15 kg	
JDS605	569 × 325 × H 450	448 × 300 × H432	9.2 kg	120N	10 kg	



商品のお問い合わせ

本社 第三事業部 営業部 〒587-0065 大阪府堺市美原区小寺 402-1 TEL (072)361-2111 FAX (072)361-3330
東京営業所 〒146-0095 東京都大田区多摩川 2-29-9 TEL (03)5741-2602 FAX (03)5741-2603

<http://www.taiyoparts.co.jp>

- 製品の仕様および外観は、改良のため予告なく変更することがあります。
- カタログと実際の製品の色とは、印刷の関係で多少異なる場合があります。

商品のお求め、ご相談は…