

足踏式消毒液スタンド



フムトデール Jr.



ポンプ部分に
触れないので衛生的



電源がいらない
ペダル式



消毒液ボトルの
種類を選ばない



ポンプの横向き
設置も可能



足踏式消毒液スタンド

フムトデール Jr.



ポンプ部分に
触れないので衛生的



電源がいらない
ペダル式



消毒液ボトルの
種類を選ばない



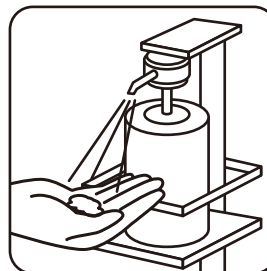
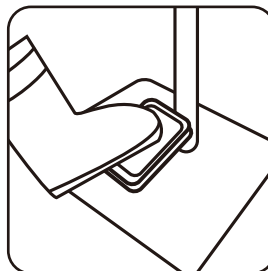
ポンプの横向き
設置も可能

フムトデール Jr.

足踏式消毒液スタンド

横 100mm以下
奥行 95mm以下
高さ 110mm以上
のボトルに適合

手指消毒 使用方法

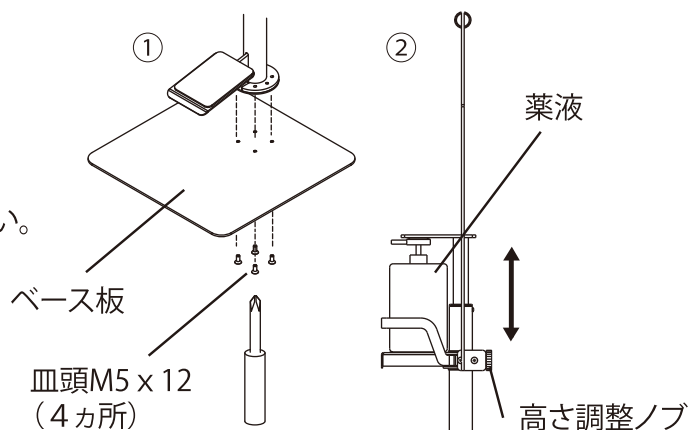


ペダルを踏むとノズルから消毒液が噴射します。
指先を立てて消毒液を、手のひらに受けてください。
手の甲、指の間、指先から消毒液を乾くまで擦り込んでください。

- 足踏み式なので、一切手を触れることなく手指衛生ができます。
- 電源のない使用場所に最適です。
- スタンド型仕様なので、設置工事の手間がありません。
- ボトル装着箇所の高さ調節が可能のため、様々な大きさの手押し式ポンプ付ボトルの使用が可能です。
- オールステンレスで錆びにくいので屋外設置も可能です。
- 本体自体の高さ調節機能はありません。

組立方法

- ①本体にベース板を取り付けてください。
- ②高さ調整ノブを一旦緩め、薬液容器をセット後、高調ノブを締め直してください。



仕様

品名	フムトデール Jr.
機材寸法	高さ 670mm×幅 290mm×奥行 290mm(表示看板除く) ※看板込みの高さ 約1060mm
機材重量	約3kg
適応ボトルサイズ	横100mm×奥行95mm×ポンプ全高110mm以上
梱包ケース寸法	高さ 240mm×幅 320mm×奥行 690mm
射出ノズル高さ	(床面から)約65cm
主要材質	鉄(塗装)
適応消毒液	手押しポンプ式 液体並びにジェル状手指消毒液

お問合せ先

TAIYO 太陽パーツ 株式会社 〒587-0065 堺市美原区小寺402番1号
TEL:072-361-2111 FAX:072-361-3330

